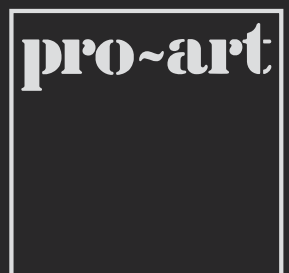


COLOR
LINE



Idee & Design –
das Original...



COLOR LINE

Die colorLINE

Unabhängig von architektonischen Gegebenheiten, Kochnischen und gefliesten Wänden wird die colorLINE Schrankküche dort aufgestellt wo sie benötigt wird. Ob in Ihrem Büro, Ihrer Kleinwohnung, einem Ferienapartment oder im Senioren bzw. Studentenwohnheim - auf Ihre Küche und eine heiße Tasse Kaffee brauchen Sie nicht mehr zu verzichten.

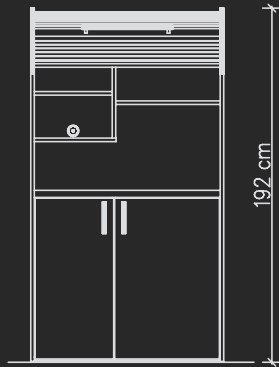
Hinter einem modernen Möbel-Design verbirgt sich eine vollständige Miniküche mit Kühlschrank, Spülbecken, Kochplatten, Besteckauszug und Stau-Abstellflächen. Es wird kein separater Raum für Ihre Küche benötigt, Sie integrieren die Küche durch eine Vielzahl von Dekoren in Ihren täglichen Ablauf. Bei Bedarf wird das Fallrollo der Front verschlossen und Ihre Küche ist nicht mehr sichtbar. Durch das nach oben öffnende Rollo entfallen die üblicherweise vorstehenden Türen und ermöglichen Ihnen ein sicheres Arbeiten auf engstem Raum. Sie möchten einen Geschirrspüler integrieren, Ihre Garderobe unterbringen oder einfach noch zusätzlichen Stauraum haben ?? - Wir haben die Lösung durch verschiedene Beistellschränke mit denen Sie individuell Ihren Raum gestalten können.

In der Grundausstattung der colorLINE können Sie zwischen verschiedenen Dekoren des Gehäuses, des Fallrollos und den Profilen an den Seitenteilen wählen und diese frei kombinieren, wodurch eine freie Gestaltung des Raumes möglich ist.

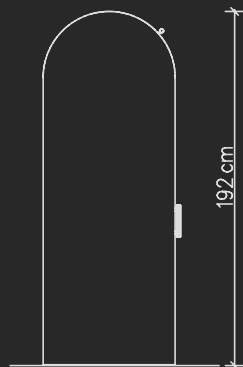
Gefertigt werden unsere Möbel aus einer 19mm starken Trägerplatte mit Feinschicht, welche beidseitig mit dem entsprechenden Dekor beschichtet ist. Die Sichtkanten werden durch eine 2mm Kunststoffkante, im Dekor der Platte, optimal geschützt. Die Verbindungen der einzelnen Bauteile erfolgt durch moderne Möbelbeschläge welche entsprechend eingefräst und verschraubt werden.

Auch die Fronten unserer Möbel werden durch hochwertige Scharniere geöffnet und lassen sich durch einen montierten Dämpfer sanft und leise schließen. Für die ansprechende Optik wird an der Front ein moderner Stangengriff in Edelstahloptik montiert. Die Einlegeböden im oberen Bereich des Schrankes sind variabel verstellbar und können so den Gegebenheiten angepasst werden. Im Arbeitsbereich ist eine Edelstahlspüle mit Überlauf integriert und eine Kabeldurchführung in die Arbeitsfläche eingebracht.





104 cm



72 cm

Im Überblick

Die Farben:

Korpus: Weiss, Grau, Anthrazit, Schwarz, Buche, Ahorn, Nussbaum

Rolltürfarben: Weiss, Grau, Schwarz, Metalloptik, Buche, Ahorn

Die Standardausstattungen:

- Liebherrkühlschrank mit ****- Eisfach,
- Edelstahl Spülbecken mit Geruchsverschluss
- Besteckschublade mit 3 Kunststoffkörben
- Kabeldurchführung in Rückwand und Arbeitsplatte
- dreifach Handtuchhalter an der Innentür montiert

Technische Daten colorLINE Küchenschrank:

192 x 104 x 72 cm H/B/T

Arbeitshöhe: 93 cm

Anschluss-Spannung: 230 V

Sonderausstattungen und Sonderanfertigungen auf Anfrage möglich, sprechen Sie uns an.





colorLINE Beistellschrank

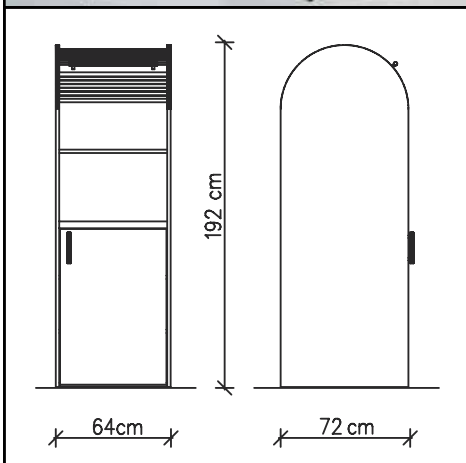
Als Ergänzung zum Küchenschrank und um weiteren Stauraum für Geschirr, Porzellan und Küchenutensilien zu schaffen wird der Beistellschrank an die rechte bzw. linke Seite des Küchenschrankes angeschlossen. Hierbei wird der untere Bereich des Schrankes durch eine Drehtür, wahlweise links oder rechts öffnend, verschlossen. Im Innenraum des Schrankes befinden sich zwei Einlegeböden, welche in der Höhe variabel verstellbar sind, um den Stauraum bestmöglich nutzen zu können.

Im oberen Bereich des Schrankes befindet sich das Rollo, welches die Optik des Küchenschrankes hat und nach oben aufgeschoben wird. Durch das Öffnen des Rollo's erhalten Sie eine weitere nützliche Abstell- Arbeitsfläche für Ihre täglichen Abläufe.



Um den Stauraum noch weiter zu optimieren, kann der Beistellschrank mit Schubladen gewählt werden. Hierbei ist die untere Schublade mit einer Reling ausgelegt um handelsübliche Flaschen einstellen und verwahren zu können. Die weiteren drei Schubladen mit ihrer großzügigen Innenhöhe organisieren Ihren Küchenbereich optimal. Die Schubladen werden auf kugelgelagerten Vollauszügen geführt und sind, ebenfalls wie die Drehtüren des Küchenschrankes, mit einer Dämpfung und einem Selbsteinzug ausgestattet.

Technische Daten colorLINE Beistellschrank:
192 x 64 x 72 cm H/B/T



Sonderausstattungen und Sonderanfertigungen auf Anfrage möglich, sprechen Sie uns an.



colorLINE Beistellschrank mit Geschirrspüler

Für eine weitere Optimierung und Zeitersparnis sorgt der Beistellschrank mit Geschirrspüler. Hierbei wird der Siemens Geschirrspüler im unteren Bereich des Schrankes integriert und fest montiert. Ihre Kaffeetassen, Gläser und das Porzellan werden nach dem Meeting, der Kaffeepause oder einer kurzen Besprechung schnell und effektiv gereinigt. Zeitersparnis in Ihrem Geschäftsalltag.

Für den leichten Anschluss des Geschirrspülers ist im Bereich des Spülers die Rückwand bereits ausgefräst um entsprechende Anschlussleitungen mit der Küche bzw. dem Hausanschluss zu verbinden. Bevorzugt sollte der Beistellschrank mit Geschirrspüler auf der Seite des Beckens des Küchenschrankes aufgestellt werden.

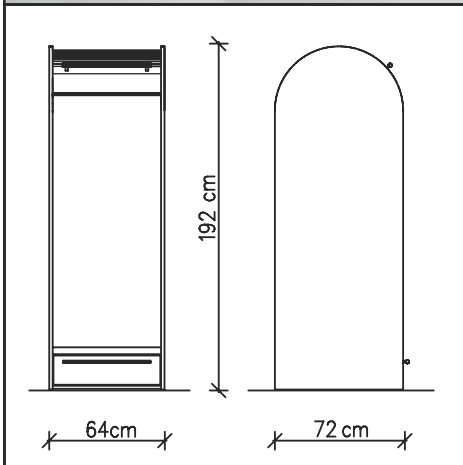
Eckdaten des Geschirrspülers:

- Fassungsvermögen für 12 Maßgedecke
- Vier Reinigungsprogramme
- Vario Speed – verkürzte Spülzeit um bis zu 50%
- Beladungssensor
- Aqua Stop mit lebenslanger Garantie
- Energieeffizienzklasse A+
- Anschlusswert 2,4 kW

Der obere Bereich des Schrankes bleibt unverändert. Hinter dem Rollo steht Ihnen die Arbeitsfläche mit einem verstellbaren Einlegeboden wie gewohnt zur Verfügung.

Technische Daten colorLINE Beistellschrank:
192 x 64 x 72 cm H/B/T

Sonderausstattungen und Sonderanfertigungen auf Anfrage möglich, sprechen Sie uns an.



colorLINE Garderobenschrank

Angekommen im Büro, die Garderobe ablegen, einen Milchkaffee, Cappuccino oder ein kühles Getränk genießen um sich auf den neuen Geschäftsalltag zu konzentrieren.

Mit dem Garderobenschrank ist dies auf kürzestem Wege möglich, denn der Garderobenschrank steht direkt neben Ihrer Küche.

Durch das weit zu öffnende Rollo finden Mantel und Co ihren Platz. Aktenkoffer und Taschen werden eingestellt und in der darunter liegenden Schublade öffnet sich weiterer Stauraum. Der kürzeste Weg um mit Genuss in den Tag zu starten.

Bei der Fertigung und Konstruktion der Beistellschränke, sowie bei all unseren Produkten, legen wir sehr großen Wert auf Qualität und Langlebigkeit der verwendeten Materialien.

Die Grundausstattung ist mit einem durchgehenden Fallrollo im oberen Bereich und einer Schublade im unteren Bereich der Front ausgestattet. Die Schublade ist mit einer Schließung und Dämpfung versehen. Beide Stangengriffe mit 485 mm in Edelstahloptik runden das Bild des Garderobenschrankes ab.

Der Korpus ist aus einer beidseitig beschichteten Dekorspanplatte 8/19mm gefertigt. Alle Sichtkanten sind mit einer 2mm ABS-Kante gerundet versehen. Am Boden befinden sich vier Stellfüße um den Schrank vor Ort den Bodenverhältnissen anpassen zu können.

Technische Daten colorLINE Garderobenschrank:
192 x 64 x 72 cm H/B/T

Sonderausstattungen und Sonderanfertigungen auf Anfrage möglich, sprechen Sie uns an.



Abweichend von unserem Standardprogramm können wir durch unsere hauseigene CNC- Fertigung kurzfristig auf Ihre individuellen Wünsche und Vorgaben eingehen.

Preise, technische Änderungen sowie Änderungen in Form und Farbe bleiben vorbehalten.

Es gelten unsere allgemeinen Geschäftsbedingungen.

pro-art GmbH

Sinninger Str. 44 | 48282 Emsdetten
 Tel.: +49 2572 50 81 | Fax.: +49 2572 8 82 33
 info@pro-art.tv | www.pro-art.tv

■ MADE
 ■ IN
 ■ GERMANY