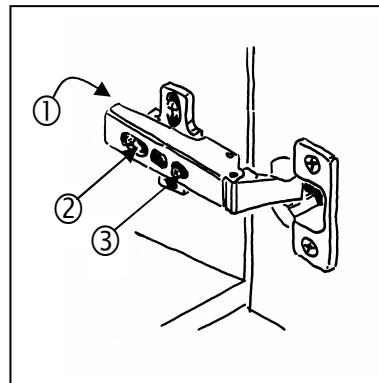
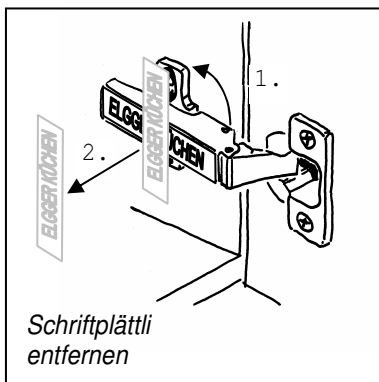


## Wartung der Möbelscharniere



### Ein- und Aushängen der Scharniere:

1. Schriftplättli entfernen
2. Scharnierarm durch Anheben des Clip-Hebels ① lösen bzw. einclippen.

### Verstellen in der Tiefe:

1. Schriftplättli entfernen
2. Justieren mit der Verstellerschraube ②.
3. Schriftplättli einclippen

### Seitliche Regulierung:

1. Schriftplättli entfernen
2. Justieren mit der Verstellerschraube ③.
3. Schriftplättli einclippen

### Unterhalt:

Unsere Scharniere sind bis 200'000 Bewegungen wartungsfrei; dies entspricht einer Lebenserwartung bei durchschnittlich 10 Türbewegungen pro Tag von ca. 28 Jahren.

**ELIBAG – Elgger Innenausbau AG, Obermühle, 8353 Elgg**

Tel.: 052 368 61 61 | Fax: 052 364 33 83 | [www.elibag.ch](http://www.elibag.ch)